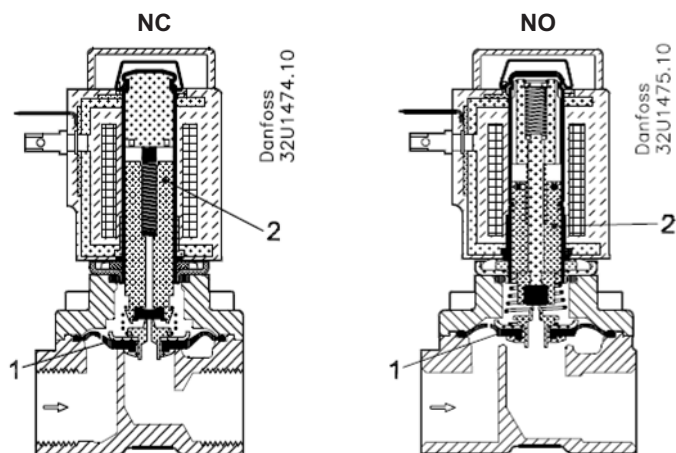


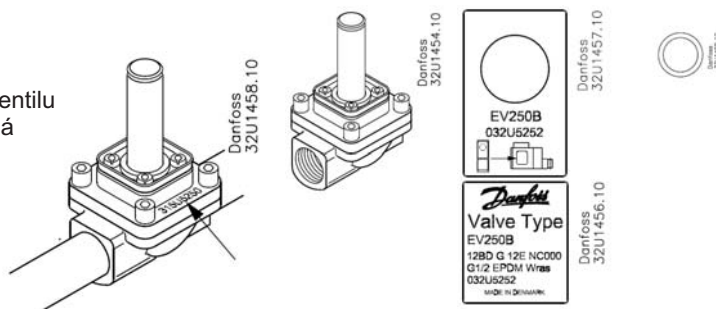
EV250B NC/NO

bez napětí zavřeno NC/ bez napětí otevřeno NO



Identifikace ventilu

Na víku ventilu naleznete:
Týden a rok výroby a kód ventilu
Příklad: 315U5250 znamená
týden výroby 31, rok 2005
a kód č. 032U5250



! TEST TLAKU !

MAX 25 bar

UPOZORNĚNÍ

Montáž ventilu

Danfoss 32U1459.10

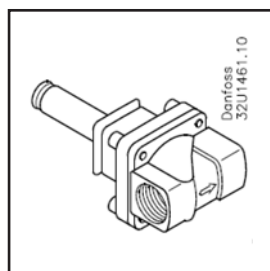
UPOZORNĚNÍ

1. Před montáží vyčistěte potrubí.

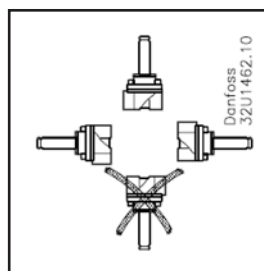
Danfoss 32U1460.10

UPOZORNĚNÍ

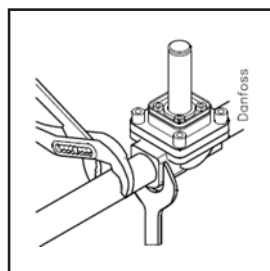
2. Jsou-li v médiu nečistoty, nainstalujte před ventil filtr.



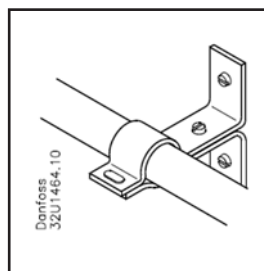
3. Šipka, odlitá na těle, musí ukazovat ve směru proudění. Viz spodek nebo bok ventilu.



4. Ventil namontujte jak ukazuje obrázek. Ventil je možno montovat max. 90° od svislé polohy.



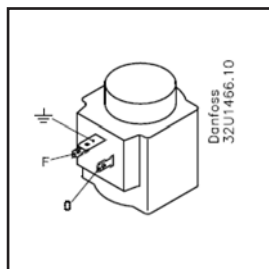
5. Při utahování připojení potrubí použijte protisíly, tj. použijte klíče jak na těle ventilu, tak i na spojce trubky.



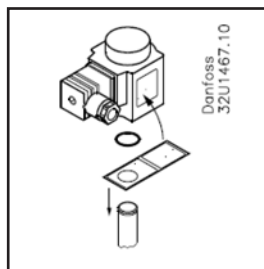
6. Potrubí na obou stranách ventilu musí být dobře připevněno.

Instalace cívky

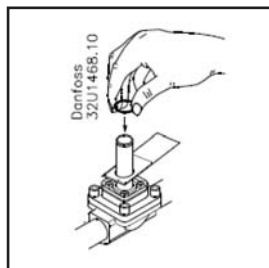
Můžete použít jen spony na cívky pro ventil EV250B



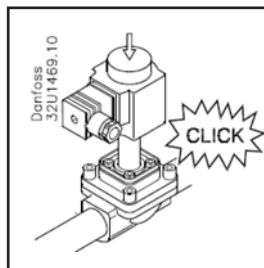
1. Vývody orientujte jak ukazuje obrázek. Zem se má připojit na plochy kolík.



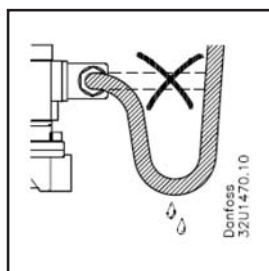
2. Na cívku nasajte štítek a trubkový štítek kotvy přes trubku.



3. Nasadte O-kroužek.

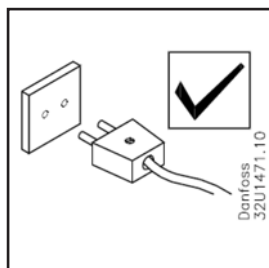


4. Nasadte cívku na ventil.

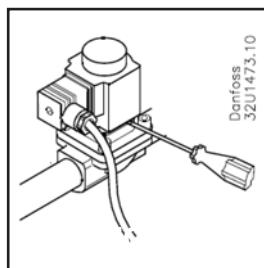


5. Kabely se mají instalovat podle obrázku, aby se zamezilo vnikání vody do kabelového šroubení.

Výměna cívky



1. Před vyjmutím cívky se musí odpojit napájecí napětí, jinak se cívka spálí.



2. K sejmutí cívky z kotvy použijte šroubovák.

Vyhledávání a odstraňování závad:

Normálně zavřený (NC) a normálně otevřený (NO)

Závada: Ventil neotvírá.

Možná příčina:

Rozdílový tlak je příliš vysoký. Cívka je vadná. *Jen pro NC* - kotvu blokují částice nečistot (2).

Závada: Ventil nezavírá.

Možná příčina:

Malý vyrovnávací otvor (1) v membráně může být ucpaný částicemi. Cívka je vadná.

Jen pro NO – ventil je možná namontovaný s obráceným směrem průtoku.

Zkontrolujte, zda šipka na ventilu ukazuje žádaným směrem!

Netěsnost:

Mezi ústím a membránou může být nečistota.

Máte-li stále problémy, spojte se s místním prodejcem ohledně pomoci, a nebo použijte FAQ na domovské stránce Danfoss Industrial Controls na www.danfoss.com/icc (anebo si od Danfossu vyžádejte "Jak používat elektromagnetické ventily", PS600A302. pdf).